

JMG 250

5.1 DIMENSIONI PRINCIPALI

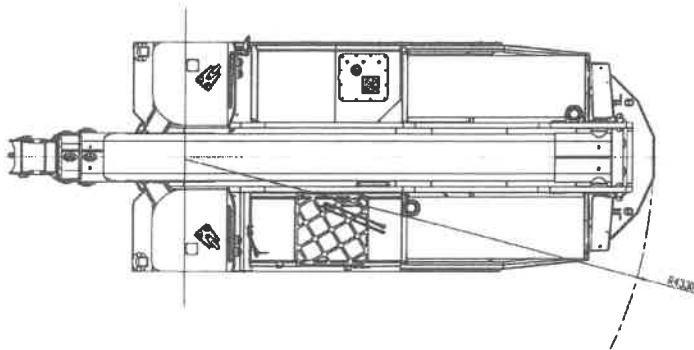
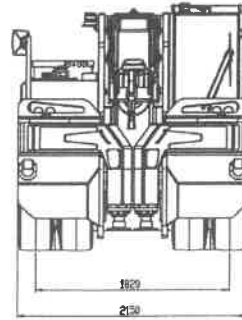
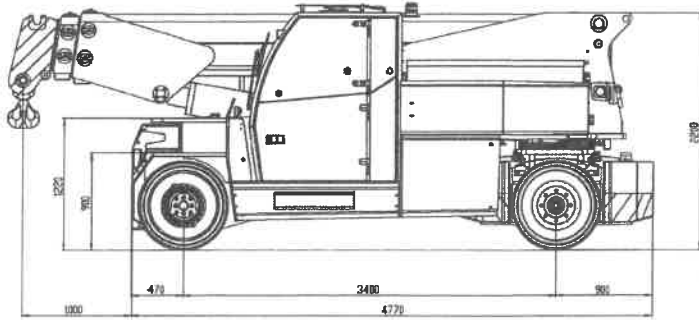
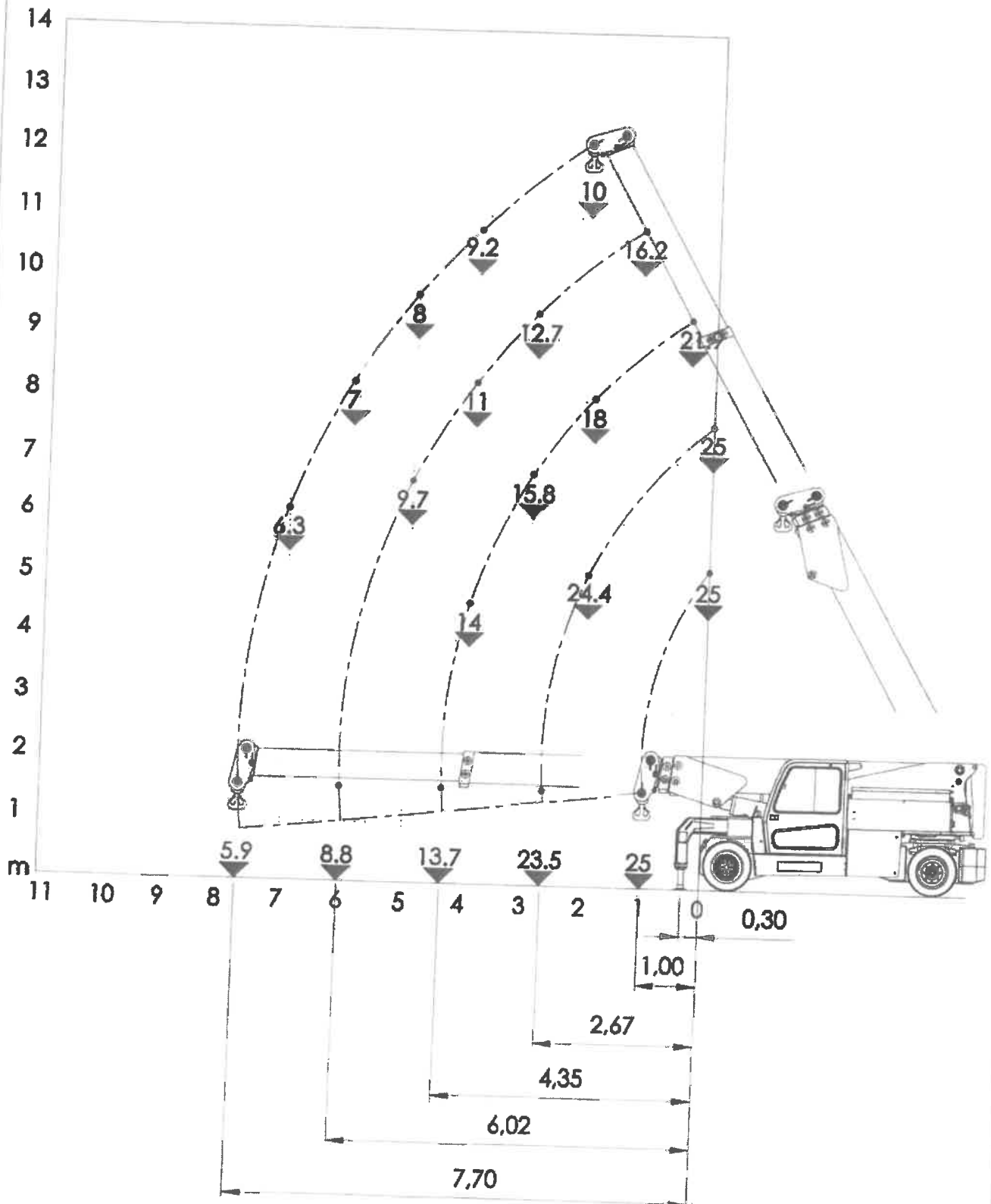


DIAGRAMMA DELLE PORTATE (t)
 CAPACITY DIAGRAM (t)
 TRAGLASTDIAGRAMM (t)
 LASTENDIAGRAM (t)
 TABLEAU DES CHARGES (t)
 DIAGRAMA DE LAS CARGAS (t)

JMG



MC 250 Z1+Z2+Z3

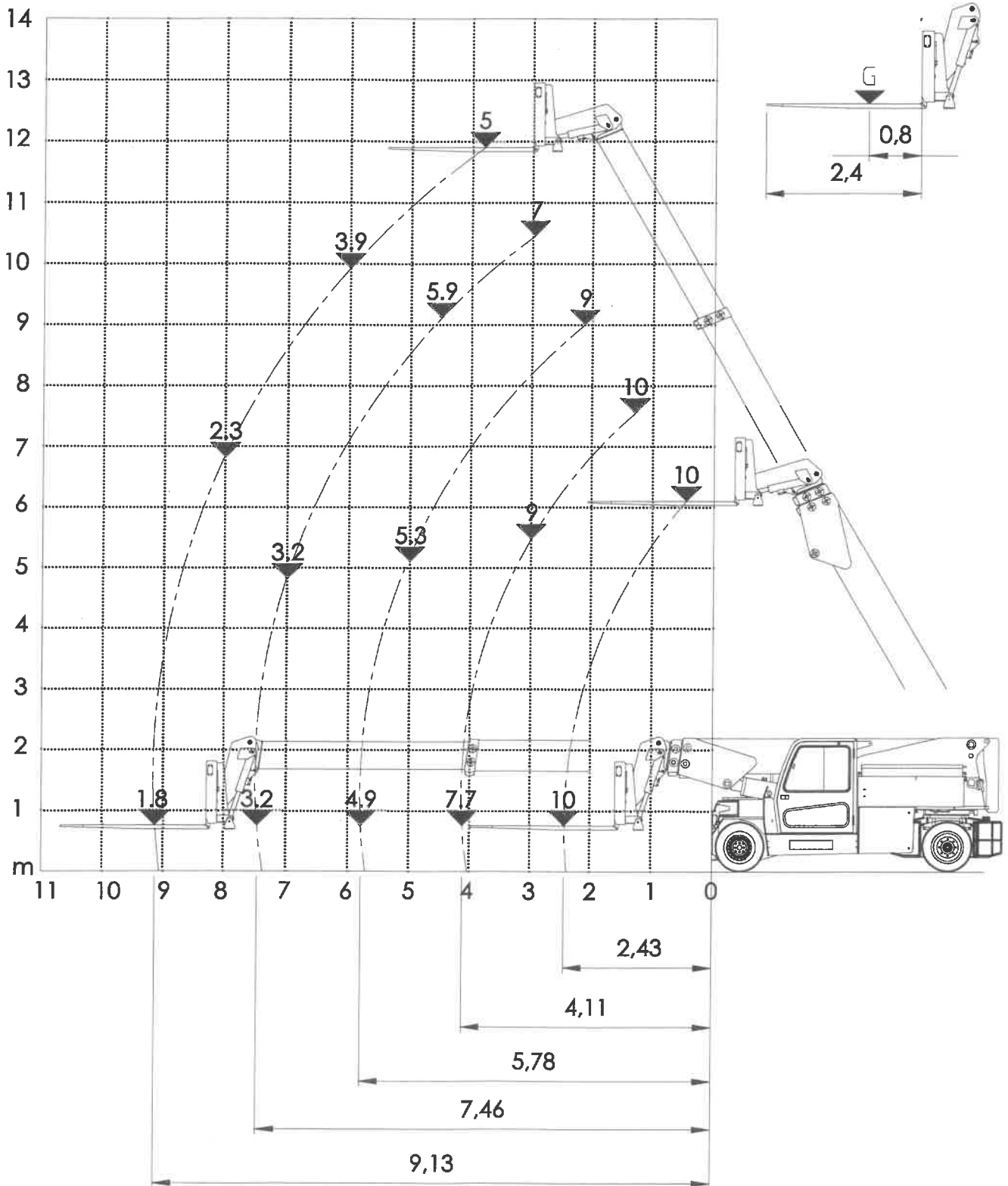
Cod.: 090-DIA-02065
 Scala: 1:90

→ SU STABILIZZAZIONE

DIAGRAMMA DELLE PORTATE (t)
 CAPACITY DIAGRAM (t)
 TRAGLASTDIAGRAMM (t)
 LASTENDIAGRAM (t)
 TABLEAU DES CHARGES (t)
 DIAGRAMA DE LAS CARGAS (t)

5°

JMG



MC 250 Z1+Z2+Z3

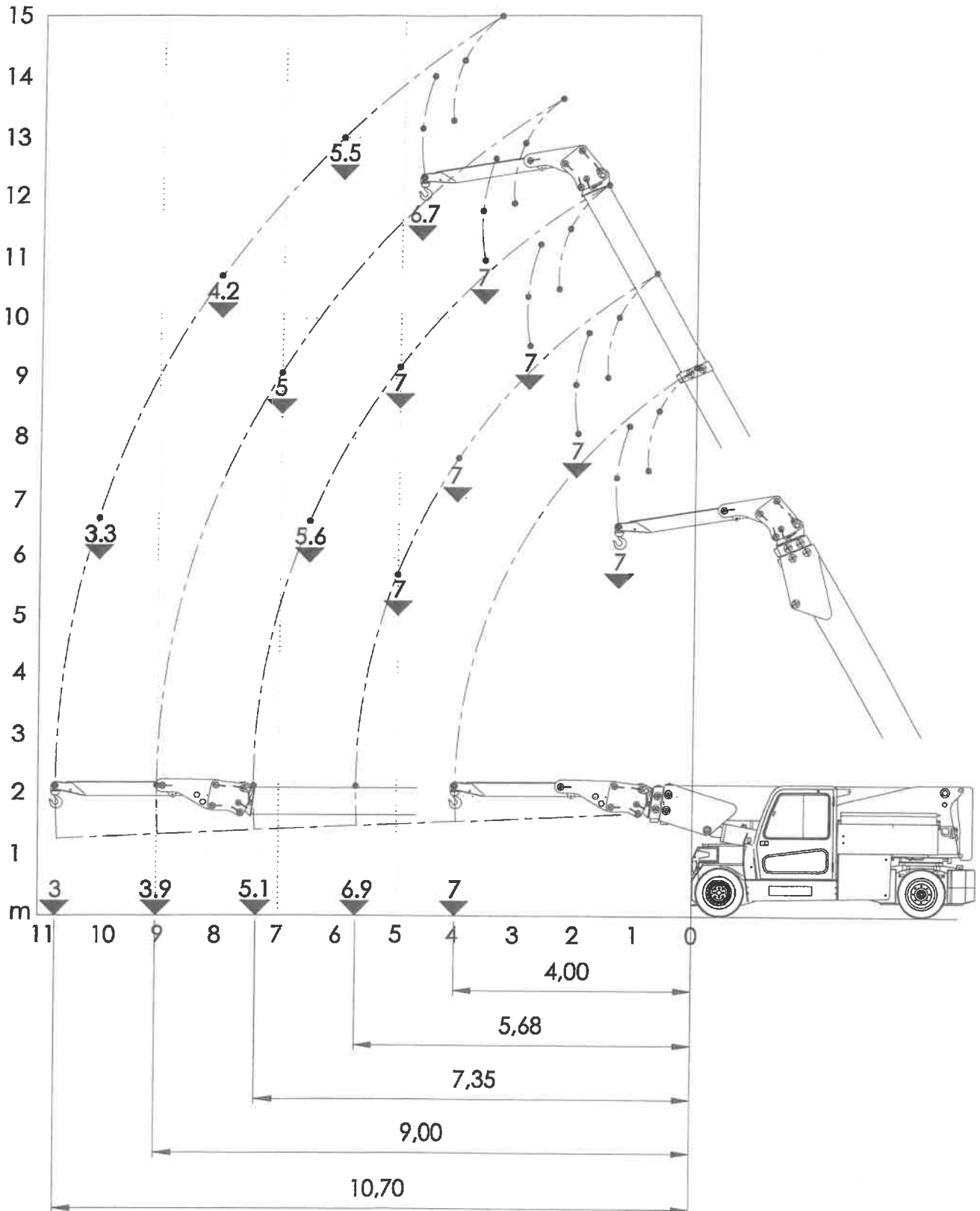
Cod.: 090-DIA-02255
Scala: 1:90

→ CON FORCHE PORTATA 10 TONN

DIAGRAMMA DELLE PORTATE (t)
 CAPACITY DIAGRAM (t)
 TRAGLASTDIAGRAMM (t)
 LASTENDIAGRAM (t)
 TABLEAU DES CHARGES (t)
 DIAGRAMA DE LAS CARGAS (t)

40

JMG



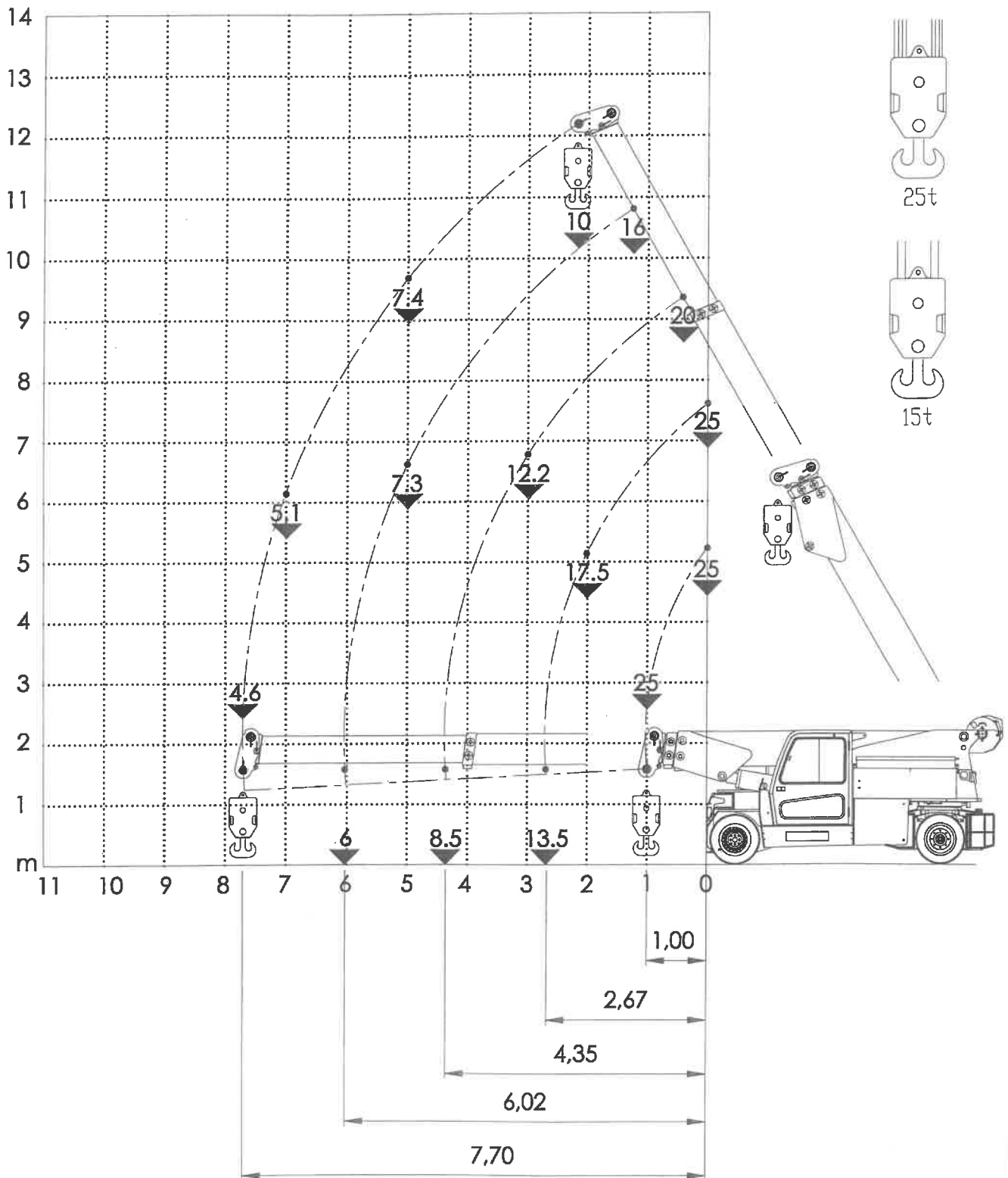
MC 250 Z1+Z2+Z3

Cod.: 090-DIA-02072
Scala: 1:90

→ JIB MECCANICO REGOLABILE

DIAGRAMMA DELLE PORTATE (t)
 CAPACITY DIAGRAM (t)
 TRAGLASTDIAGRAMM (t)
 LASTENDIAGRAM (t)
 TABLEAU DES CHARGES (t)
 DIAGRAMA DE LAS CARGAS (t)

JMG



MC 250

Cod.: 090-DIA-01376

Scala: 1:90

→ CON ARGANO